

## **Gebruikshandleiding**



Dank u voor de aankoop van ons digitale vingerafdrukslot. Om optimaal gebruik en optimale veiligheid te waarborgen dient u alle aanwijzingen in deze gebruikshandleiding in acht te nemen. Neemt u daarom voor ingebruikname van het slot de gebruikshandleiding aandachtig door en bewaar deze op een toegankelijke plek voor later gebruik.

## **Inhoudsopgave**

Hoofdstuk 1 Kenmerken van het Product.....	2
Hoofdstuk 2 Technische Specificaties.....	4
Hoofdstuk 3 Functies Numeriek Toetsenblok.....	5
Hoofdstuk 4 Opslag- en Gebruiksvoorwaarden.....	5
Hoofdstuk 5 Technische Product-tekeningen.....	6
Hoofdstuk 6 Installatiehandleiding.....	8
Hoofdstuk 7 Bedieningsinstructies.....	16
1. Eerste ingebruikname en wijzigen van het standaardwachtwoord.....	16
2. Terugzetten van het slot naar de fabrieksinstellingen.....	16-17
3. Toevoegen vingerafdrukken beheerders en algemene gebruikers.....	17-18
4. Toevoegen van algemene gebruikerswachtwoorden.....	18-19
5. Verwijderen van algemene gebruikersvingerafdrukken.....	19
6. Verwijderen van algemene gebruikerswachtwoorden.....	20
7. Permanent-open-stand activeren of deactiveren.....	20-21
8. Deur middels vingerafdruk openen .....	21
9. Deur middels wachtwoord openen.....	21-22
10. Deur middels mechanische sleutel openen.....	22
11. Deur middels de draaiknop op het nachtslot draaien.....	23
Hoofdstuk 8 Onderhoud.....	23
Hoofdstuk 9 Garantie.....	23
Notities / Wachtwoorden.....	24

## **Hoofdstuk 1 Kenmerken van het Product**

1. Het slot heeft een geborsteld, erosiebestendig, roestvrijstalen oppervlak dat niet verkleurd.
2. Het dubbellaags stalen slotpaneel kan grote krachten weerstaan zonder beschadigd te raken of stuk te gaan.
3. Het slothuis voldoet aan alle internationale normen waardoor het veilig, betrouwbaar en eenvoudig te installeren is.
4. Het slot kan op drie manieren ontgrendeld worden: middels een vingerafdruk, middels een wachtwoord of middels een mechanische sleutel.
5. Om het slot uit sluimerstand te doen ontwaken, plaatst u de vinger op de vingerafdruksensor en drukt u op de # toets.  
**N.B.** Bij eerste ingebruikname is de vingerafdruksensor nog niet actief. Om het slot voor de eerste keer in te schakelen drukt u enkel op de # toets.
6. Om een invoeroperatie tussentijds te beëindigen en overnieuw te beginnen, drukt u op de \* toets
7. Wanneer 5 maal achtereen een foutief wachtwoord wordt ingevoerd, schakelt het systeem over op alarmmodus. Dit houdt in dat 5 minuten lang is geen enkele invoer mogelijk is.
8. Voor extra veiligheid staat het systeem ook de invoer van gehutselde wachtwoorden toe. Dit betekent dat voor en na het eigenlijke wachtwoord extra cijfers kunnen worden ingevoerd, alvorens men op de # toets drukt om de invoer te bevestigen.
9. Het slot kan tot 100 vingerafdrukken opslaan en kent twee gebruikersniveaus om het systeem effectief te beheren, te weten: beheerder en algemene gebruiker.

### **OPTILOCK** Digitaal Biometrisch Vingerafdrukslot

De eerste drie opslagplaatsen (1-3) zijn gereserveerd voor vingerafdrukken van beheerders. De overige opslagplaatsen (4-100) zijn voor vingerafdrukken van algemene gebruikers bestemd.

10. Het slot kan 51 wachtwoorden opslaan. 1 beheerderswachtwoord en 50 algemene gebruikerswachtwoorden. Het standaard beheerderswachtwoord is 123456. Om veiligheidsredenen is het noodzakelijk om dit wachtwoord bij de eerste ingebruikname te wijzigen. Eenmaal opgeslagen wachtwoorden kunnen niet meer worden aangepast. Wel is het mogelijk om wachtwoorden compleet te verwijderen en op de vrijgekomen opslagplaats een nieuw wachtwoord vast te leggen.
11. Het beheerderswachtwoord stelt de beheerder in staat om het slot in een permanent ontgrendelde stand te zetten. Hierdoor is het slot uitermate geschikt voor gebruik in scholen, kantoren, winkels en andere publieke en commerciële panden.
12. Het slot is uitgerust met een geluidsalarm dat in werking treedt wanneer de deur niet goed dicht zit.
13. Door middel van de draaiknop aan de achterkant van het slot kan de deur op het nachtslot worden gedraaid. In dit geval kunnen algemene gebruikers de deur niet meer openen. Alleen het beheerderswachtwoord, een beheerdersvingerafdruk of mechanische sleutel kunnen de deur dan nog ontgrendelen.
14. Het slot is uitgerust met een laag-voltage-alarm. Wanneer de batterijen bijna leeg zijn, herinnert een geluid-sigitaal de gebruiker eraan de batterijen te vervangen.
15. De noodontgrendelingsfunctie stelt de beheerder in staat het slot middels een mechanische sleutel te openen in geval van storing of stroomuitval.

### **OPTILOCK** Digitaal Biometrisch Vingerafdrukslot

16. De hiervoor genoemde eigenschappen maakt het slot niet alleen buitengewoon geschikt voor woningen, maar ook voor hotels, kantoren, ziekenhuizen, scholen, universiteiten en vele andere locaties.

## **Hoofdstuk 2 Technische Specificaties**

<b>Nr.</b>	<b>Beschrijving</b>	<b>Technische Specificaties</b>
1	Vingerafdruksensor	Optische sensor
2	Sensorresolutie	450DPI
3	Scantijd	<0.5 seconde
4	Verwerkingstijd	<1 seconde
5	Percentage foutieve afwijzing	≤ 1%
6	Percentage foutieve acceptatie	≤ 0.0001%
7	Max. aantal vingerafdrukken	100 stuks
8	Dynamische stroom	<200mA
9	Arbeidsstroom	<65mA
10	Statische stroom	<10µA
11	Stroomvoorziening	4x 1.5v AA alkaline batterijen
12	Bedrijfsspanning	6V
13	Onderspanning	<4.3V
14	Batterijlevensduur	>1 jaar
15	Opslagtemperatuur	-10°C---50°C
16	Vingerafdruksensorglas	Gehard nano behandeld glas.

### Hoofdstuk 3 Functies Numeriek Toetsenblok

- 1 # Ingeven vingerafdrukken (3 beheerdersafdrukken, 97 algemene gebruikersafdrukken)
- 2 # Instellen wachtwoorden (50 algemene wachtwoorden)
- 3 # Verwijderen algemene vingerafdrukken
- 4 # Verwijderen algemene wachtwoorden
- 5 # Instellen of wijzigen beheerderswachtwoord
- 6 # Inschakelen of uitschakelen permanent-open-stand
- 7 # Terugzetten naar de fabrieksinstellingen
- \* Tussentijds beëindigen van een invoeroperatie

### Hoofdstuk 4 Opslag- en Gebruiksvoorwaarden

Opslagvoorwaarden:

Temperatuur: -40°C --- +85°C

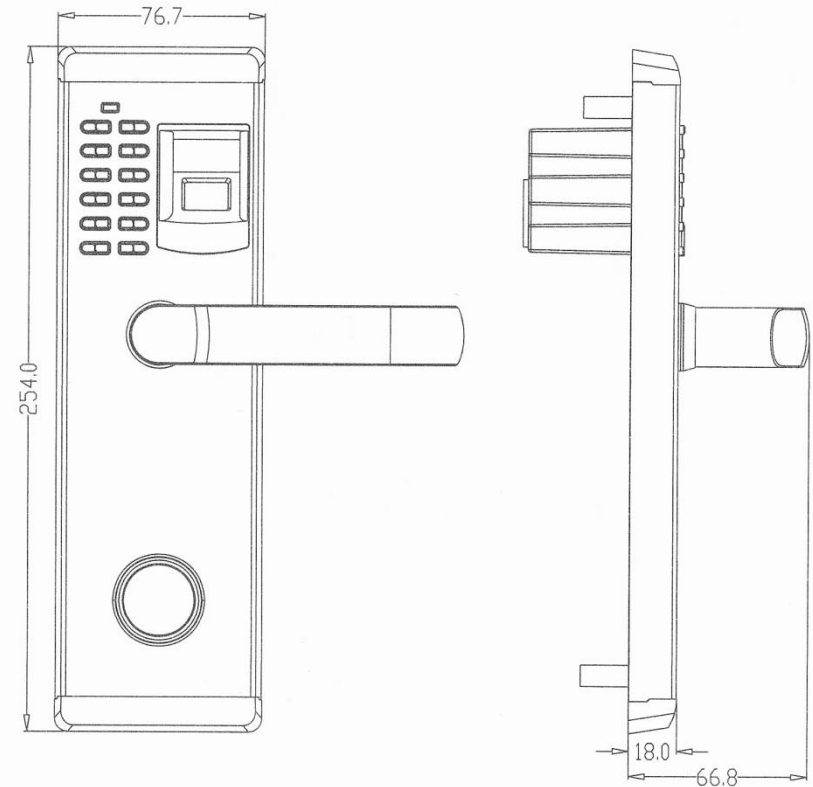
Vochtigheid: <85% RH (niet condenserend)

Gebruiksvoorwaarden:

Temperatuur: -20°C --- +60°C

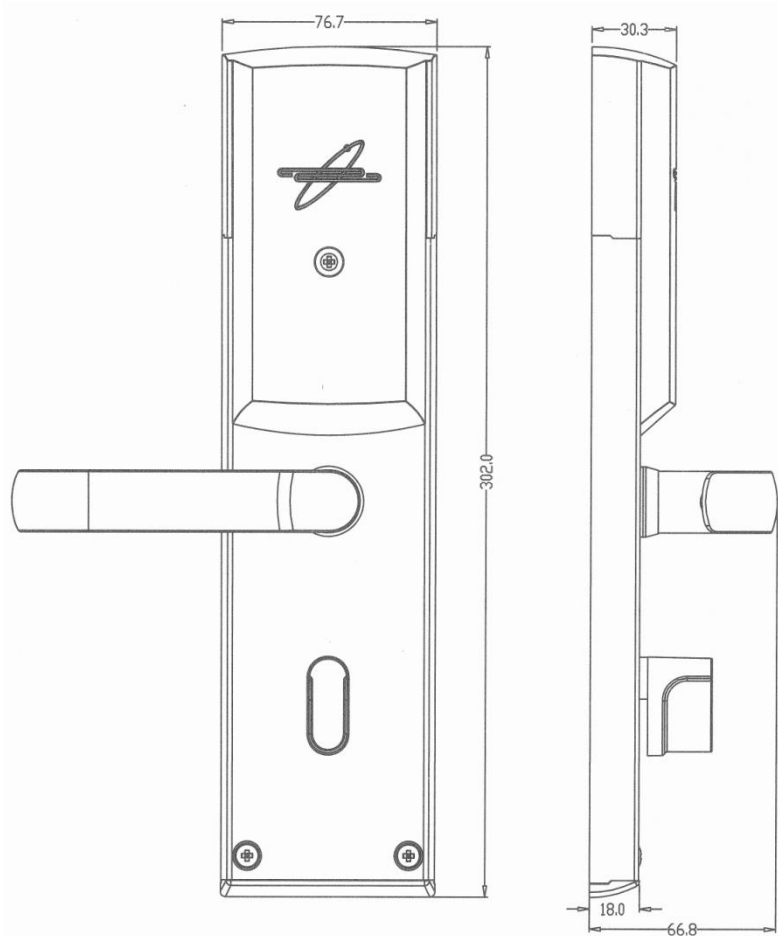
Vochtigheid: 40% RH --- 85% RH (niet condenserend)

### Hoofdstuk 5 Technische Product-tekeningen

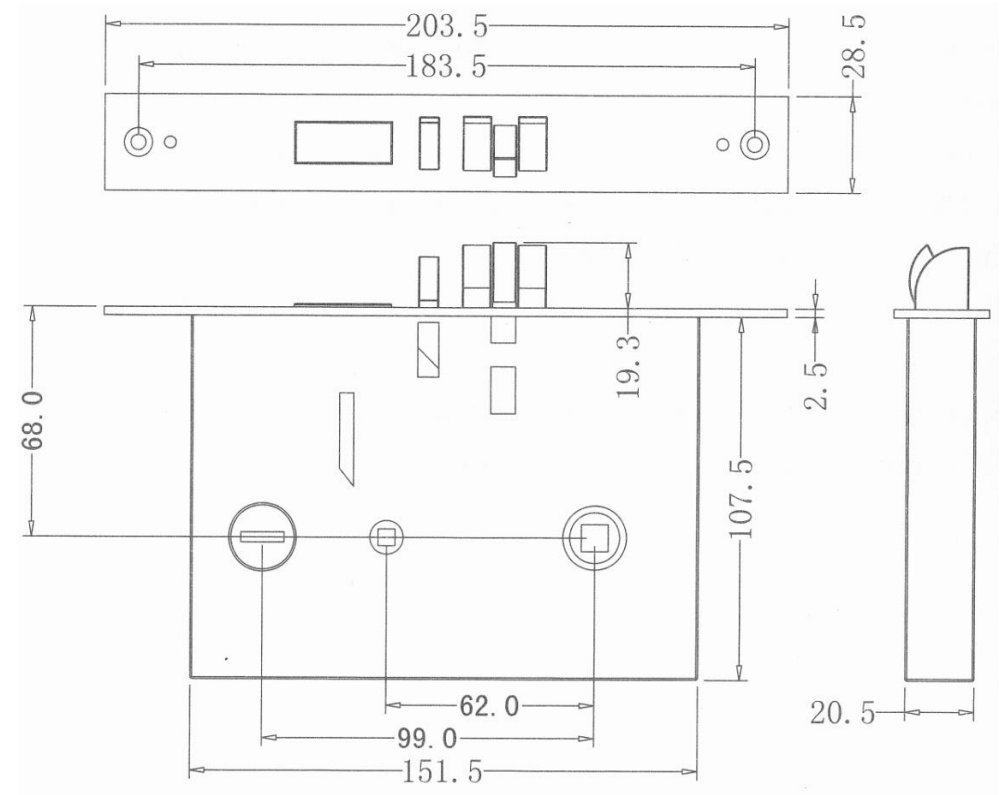


**Montagediagram (voorzijde)**

## Hoofdstuk 6 Installatiehandleiding



**Montagediagram (achterzijde)**



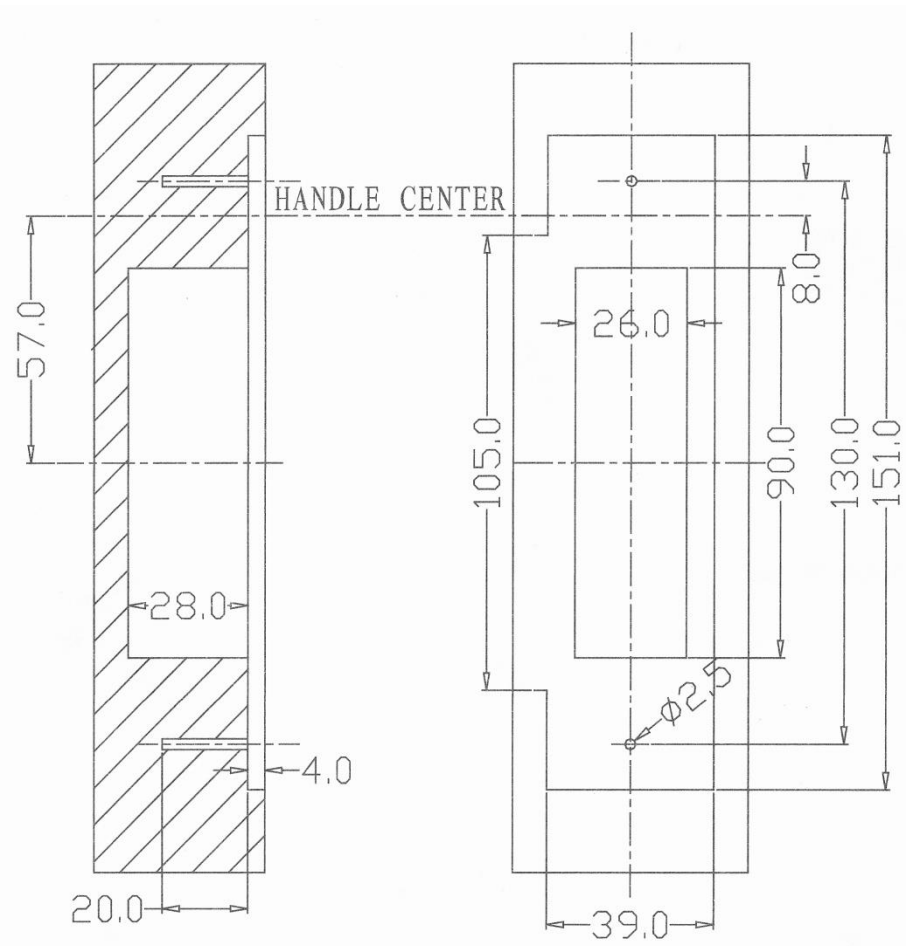
**Slothuisdiagram**

### Slot-installatie

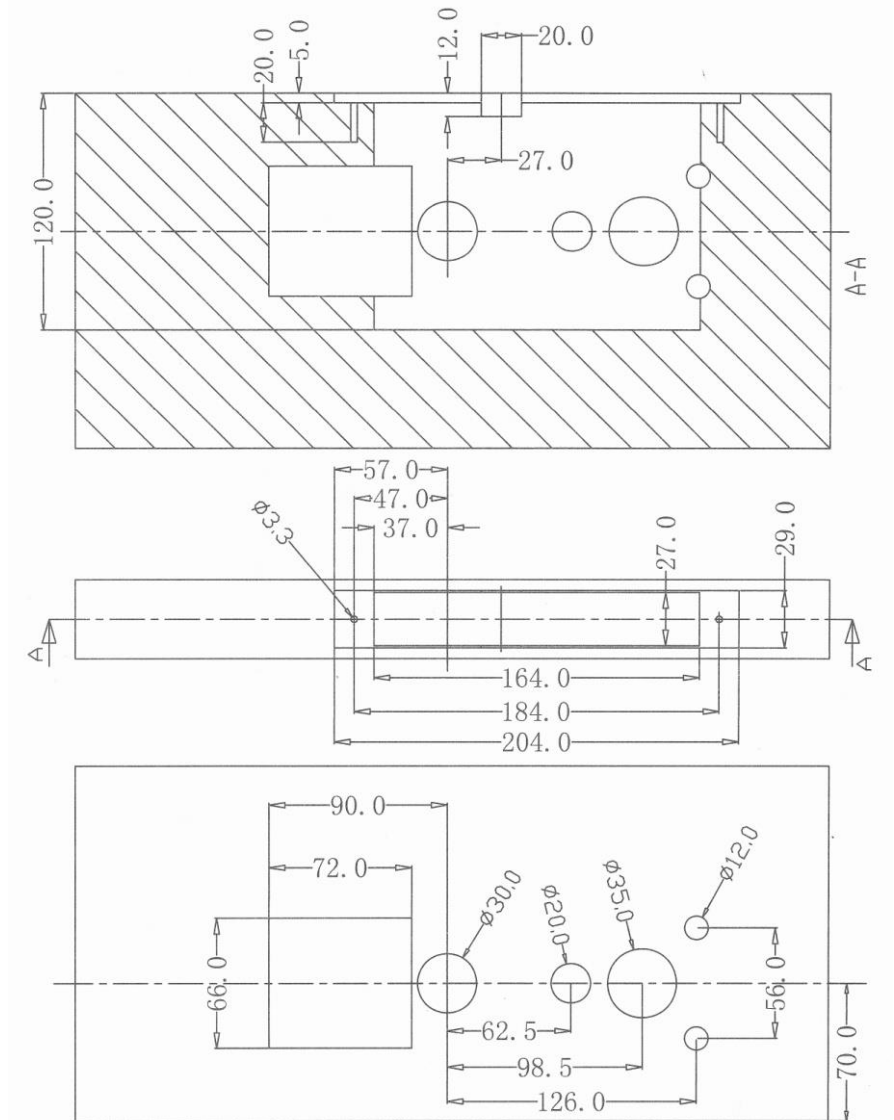
#### Materiaal vereisten

- 1) Massief houten of composiet deuren met een dikte van 38-65mm.
- 2) Wanneer de deur zijpanelen heeft, dient de afstand van de deur tot de rand van het zijpaneel groter dan 110 mm te zijn.

Installatie-tekeningen












Deurpost-tekening  
(ter installatie van de sluitkom en sluitplaat)



Slotstijl-tekening  
(ter installatie van het slothuis)

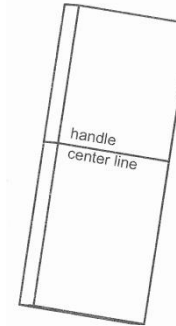
### Installatiebenodigdheden

 1	 2	 3
 4	 5	 6
 7	 8	 9
 10	 11	 12

### Installatievolgorde

#### 1. Middellijn bepalen

Teken op de gewenste hoogte aan beide zijden van de deur de horizontale middellijn van het slot en teken vervolgens de boorpunten af.

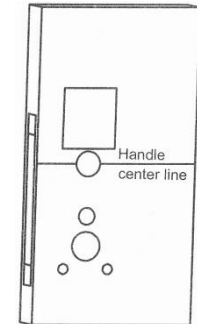


#### Opmerking:

De aanbevolen installatiehoogte is 110 cm (vanaf vloer tot middenlijn slot gemeten).

#### 2. Montagegaten uitboren

Teken de montagegaten af zoals aangegeven in de installatie-tekeningen en boor deze uit.

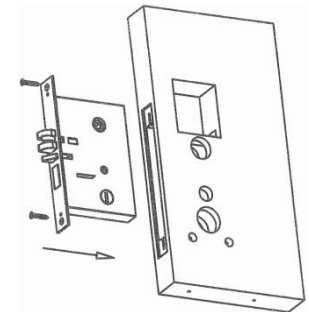


#### 3. Uitsparing voor slothuis en slotplaat aanbrengen

Breng met behulp van boor en beitel een uitsparing voor het slothuis en de slotplaat in de rand van de deur aan. Boor nu de twee schroefgaten om het slothuis en de voorplaat vast te zetten. Controleer en wijzig indien nodig de positie van de dagschoot, en plaats vervolgens het slot.

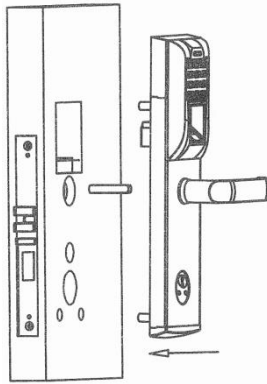
#### 4. Plaatsen van het slothuis

Plaats het slothuis inclusief voorplaat in de gemaakte uitsparing en teken de rand van de voorplaat af. Frees of bijtel nu de rand van de deur verder zodanig uit dat het slothuis met voorplaat gelijk ligt met de rand van deur.



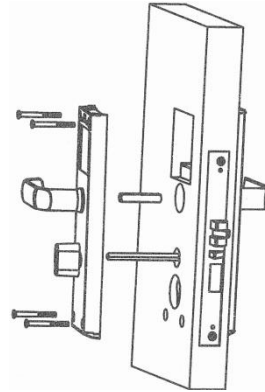
**5. Montage slotschild voorzijde**

Plaats de vierkante geleide pin in het vierkante gat van het slothuis. Houd nu het slotschild gelijk met het slothuis en schuif het slotschild over de geleide pin.



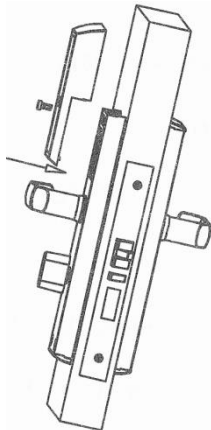
**6. Montage slotschild achter**

Plaats de grote en kleine vierkante geleide pin in het juiste vierkante gat van het slothuis. Houd het slotschild gelijk met het slothuis en schuif het over de geleide pinnen. Fixeer nu de beide slotschilden met vier schroeven.



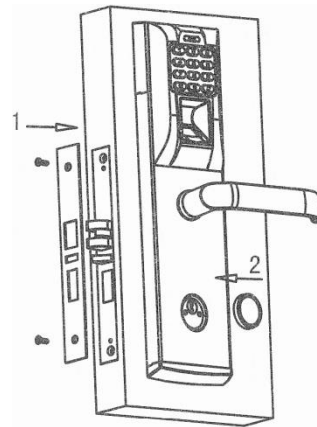
**7. Montage afdekplaatje batterijhouder**

Plaats 4 batterijen in de correcte, in de houder aangegeven richting, in de batterijhouder. Plaats nu het afdekplaatje en fixeert deze middels het schroefje.



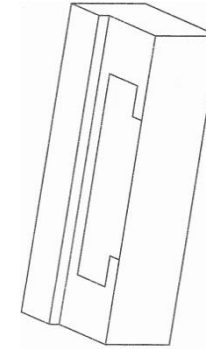
**8. Montage voorplaat**

Plaats nu de voorplaat en zet deze stevig vast met twee schroeven.



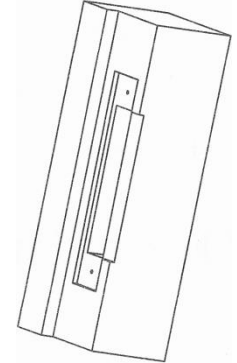
**9. Montage sluitkom en sluitplaat**

Sluit de deur tot de dagschoot de rand van de deurpost raakt. Markeer de deurpost op het middelpunt van de dagschoot. Trek vanuit dit punt met behulp van een blokhaak een rechte lijn tot aan de listel (slootlat). Houd nu de sluitplaat tegen de deurpost, waarbij midden sluitplaat gelijk is aan de getekende lijn op de deurpost. Teken nu de vorm van de sluitplaat af.



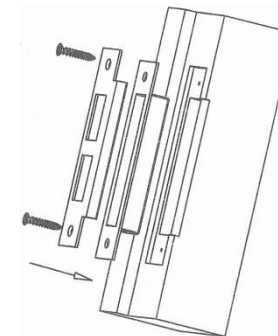
**10. Uitsparing voor sluitplaat aanbrengen.**

Breng met behulp van boor en beitel een uitsparing voor de sluitkom en sluitplaat in de deurpost aan. De uitsparing moet zodanig diep zijn dat sluitkom met sluitplaat gelijk ligt met de rand van de deurpost.



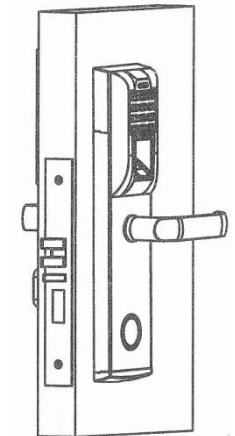
**11. Montage sluitkom en sluitplaat**

Plaats de sluitkom met sluitplaat in de gemaakte uitsparing in de deurpost en zet deze vast met twee schroeven.



**12. Configureren en testen van het slot**

Voordat u het slot in gebruik neemt, dient u het in te stellen en te testen volgens de in deze gebruikshandleiding aangegeven instructies.





## **Nota Bene:**

1. Om veiligheidsredenen is het noodzakelijk om bij de eerste ingebruikname het slot terug te zetten naar de fabrieksinstellingen. Dit zorgt ervoor dat mogelijk eerder ingevoerde vingerafdrukken en wachtwoorden gewist worden.
2. Zorg ervoor dat u tijdig de batterijen vervangt. Het slot is na een laag-voltage-alarm nog 30 tot 50 maal te bedienen.
3. De mechanische sleutel is het laatste middel om het slot te openen. Zorg ervoor dat u deze op een veilige doch toegankelijke plaats buiten het afgesloten pand bewaart.
4. Om te voorkomen dat het slothuis beschadigd raakt, dient u het slot niet op de nachtschoot te draaien wanneer de deur geopend is.
5. Hang geen zware dingen aan de deurkruk.
6. Gebruik geen organische oplosmiddelen om het slot schoon te maken.

## **Hoofdstuk 7 Bedieningsinstructies**

### **1. Eerste ingebruikname en wijzigen van het standaardwachtwoord**

- 1) Het standaard beheerderswachtwoord is 123456. Om de deur voor de eerste keer te openen, toetst u het standaardwachtwoord in en sluit af met #. Het indicatielampje zal nu groen gaan branden en het slot geeft één lange piep. De deur kan nu geopend worden.
- 2) Om het beheerderswachtwoord te wijzigen, geeft u het huidige beheerderswachtwoord in en sluit af met #, of u voert (mits reeds vastgelegd) een beheerdersvingerafdruk in. Het groene indicatielampje zal nu oplichten en het slot geeft één lange piep. Druk nu op # om de functie-instellingen-modus te starten.

Toets 5 #, toets vervolgens het huidige beheerderswachtwoord en sluit af met #. Bij correcte invoer piept het slot één keer. Geef nu een nieuw 4 - 8 cijferig beheerderswachtwoord in en bevestig deze met #. Voer nogmaals het nieuwe wachtwoord in en sluit wederom af met #. Er volgt nu één lange piep, welke aangeeft dat het wachtwoord succesvol gewijzigd is.

### **Nota Bene:**

Wanneer het proces om het beheerderswachtwoord te wijzigen onsuccesvol is, zal het systeem automatisch de functie-instellingen-modus verlaten en terugkeren naar standby-modus.

## **2. Terugzetten van het slot naar de fabrieksinstellingen**

1) Om het slot naar de fabrieksinstellingen terug te zetten, toetst u het beheerderswachtwoord in en sluit af met #, of u voert (mits reeds vastgelegd) een beheerdersvingerafdruk in. Het groene indicatielampje zal nu oplichten en het slot geeft één lange piep. Druk nu op # om de functie-instellingen-modus te starten.

Toets 7 # om het slot naar de fabrieksinstellingen terug te zetten. Het slot zal nu twee keer piepen en het rode en groene indicatielampje zullen beurtelings vier keer oplichten. Dit geeft aan dat het slot succesvol naar de fabrieksinstellingen is teruggezet.

## **3. Toevoegen vingerafdrukken beheerders en algemene gebruikers**

1) De eerste drie opslagplaatsen (1-3) zijn gereserveerd voor beheerdersvingerafdrukken. De overige opslagplaatsen (4-100) zijn voor vingerafdrukken van algemene gebruikers bestemd. Om een vingerafdruk toe te voegen, toetst u het beheerderswachtwoord in en sluit af met #, of u voert (mits reeds vastgelegd) een beheerdersvingerafdruk in. Het groene indicatielampje zal nu oplichten en het slot geeft één lange piep.

Druk nu op # om de functie-instellingen-modus te starten. De vingerafdrukscanner zal nu blauw oplichten. Toets 1 #, geef het gewenste vingerafdruk-opslagplaatsnummer in (bijvoorbeeld 01) en sluit af met #. Vingerafdrukken die worden vastgelegd op opslagplaatsnummer 01-03 krijgen beheerdersrechten toebedeeld. Om vingerafdrukken voor algemene gebruikers toe te voegen, dient u een opslagplaatsnummer tussen 04 en 99 in te geven.

Plaats nu wijs-, middel-, of ringvinger op het scannerglas om de vingerafdruk vast te leggen. Gebruik van duim en pink dient vermeden te worden, daar het lastig is om deze goed en consistent op het scannerglas te plaatsen. Zorg ook dat de vinger schoon en droog is. Houd de vinger op het scannerglas tot het groene indicatielampje knippert en het slot eenmaal piept. Het licht van de vingerafdrukscanner zal nu uitgaan. Haal uw vinger van het glas, wacht tot het scannerlicht begint te knipperen en plaats dezelfde vinger opnieuw op het scannerglas. Wanneer het slot piept, neemt u de vinger van het glas af en wacht tot het scannerlicht nogmaals begint te knipperen. Plaats nu de vinger voor de derde en laatste keer op het scannerglas. Het licht van de vingerafdrukscanner zal nu uitgaan gevolgd door één lange piep. Dit geeft aan dat de vingerafdruk succesvol is opgeslagen.

2) Om meer vingerafdrukken toe te voegen, dient u eenvoudigweg het bovenstaande proces te herhalen.

### **Nota Bene:**

1) De reden voor deze vingerafdrukregistratie in drie stappen is de extra veiligheid van een dubbele vingerafdrukverificatie. Wanneer het slot niet instaat is om de tweede en derde afdruk te matchen aan de eerste vingerafdruk, dan wordt de afdruk niet geaccepteerd. In dat geval zal het rode indicatielampje drie keer oplichten en zijn drie korte piepjes te horen. Het systeem verlaat nu automatisch de functie-instellingen-modus en keert terug naar standby-modus.

2) Alleen een beheerdersvingerafdruk of het beheerderswachtwoord geven de mogelijkheid een vingerafdruk toe te voegen. Vingerafdrukken en wachtwoorden van algemene gebruikers kunnen alleen voor het openen van de deur worden gebruikt. Beheerdersvingerafdrukken kunnen gewijzigd, maar niet gewist worden. De enige manier om deze te verwijderen is door het slot terug te zetten naar de fabrieksinstellingen.

#### **4. Toevoegen van algemene gebruikerswachtwoorden**

1) Om een algemeen gebruikerswachtwoord toe te voegen, toetst u het beheerderswachtwoord in en sluit af met #, of u voert (mits reeds vastgelegd) een beheerdersvingerafdruk in. Het groene indicatielampje zal nu oplichten en het slot geeft één lange piep. Druk nu op # om de functie-instellingen-modus te starten.

Toets 2 #, geef het gewenste wachtwoord-opslagplaatsnummer in (bijvoorbeeld 01) en sluit af met #. Geef nu een 4 - 8 cijferig wachtwoord in en bevestig deze met #. Het slot piept nu één maal. Voer het wachtwoord nogmaals in en sluit wederom af met #. Er volgen nu twee lange piepjes, welke aangeven dat het wachtwoord succesvol opgeslagen is.

#### **Nota Bene:**

1) In tegenstelling tot bij de vingerafdrukken zijn er bij de wachtwoorden geen opslagplaatsen voor beheerderswachtwoorden gereserveerd. Er is slechts één beheerderswachtwoord met een eigen, vooraf ingestelde opslagplaats, die buiten het selecteerbare bereik van de 50 beschikbare opslagplaatsen voor algemene gebruikerswachtwoorden ligt.

2) Wanneer tijdens het registratieproces van een nieuw wachtwoord langer dan 7 seconden geen activiteit plaatsvindt, zal het systeem automatisch terugkeren naar standby-modus.

#### **5. Verwijderen van algemene gebruikersvingerafdrukken**

1) Om een vingerafdruk van een algemene gebruiker te verwijderen, toetst u het beheerderswachtwoord in en sluit af met #, of u voert (mits reeds vastgelegd) een beheerdersvingerafdruk in. Het groene indicatielampje zal nu oplichten en het slot geeft één lange piep. Druk nu op # om de functie-instellingen-modus te starten.

Toets 3 # om het verwijderingsproces van algemene gebruikersvingerafdrukken te beginnen. Er zijn nu twee manieren om de opgeslagen vingerafdrukken te wissen.

Methode 1: Toets het opslagplaatsnummer in van de te verwijderen vingerafdruk en sluit af met #. Het slot piept nu één maal en het lampje van de vingerafdrukscanner zal uit en vervolgens weer aan gaan. Toets nu nogmaals het opslagplaatsnummer in en sluit af met #. Het lampje van de vingerafdrukscanner zal uitgaan en er volgen twee korte piepjes. Dit geeft aan dat de vingerafdruk succesvol is verwijderd.

Methode 2: Laat de persoon wiens vingerafdruk verwijderd dient te worden de vinger op het scanner glas plaatsen. Het lampje van de vingerafdrukscanner zal uitgaan gevolgd door één lange piep. Dit geeft aan dat de vingerafdruk succesvol is verwijderd.

#### **6. Verwijderen van algemene gebruikerswachtwoorden**

1) ) Om een wachtwoord van een algemene gebruiker te verwijderen, toetst u het beheerderswachtwoord in en sluit af met #, of u voert (mits reeds vastgelegd) een beheerdersvingerafdruk in. Het groene indicatielampje zal nu oplichten en het slot geeft één lange piep. Druk nu op # om de functie-instellingen-modus te starten.

Toets 4 # om het verwijderingsproces van algemene wachtwoorden te beginnen. Er zijn nu twee manieren om de opgeslagen wachtwoorden te wissen.

Methode 1: Toets het opslagplaatsnummer in van het te verwijderen wachtwoord en sluit af met #. Het slot piept nu één maal. Toets nu nogmaals het opslagplaatsnummer in en sluit af met #. Er volgt nu één lange piep, welke aangeeft dat het wachtwoord succesvol verwijderd is.

Methode 2: Toets het wachtwoord in dat u wilt verwijderen en sluit af met #. Het slot piept nu één maal. Toets nu nogmaals het wachtwoord in en sluit af met #. Er volgt nu één lange piep, welke aangeeft dat het wachtwoord succesvol verwijderd is.

### **7. Permanent-open-stand activeren of deactiveren**

1) Om de permanent-open-stand, waarbij de dagschoot ontgrendeld blijft en de deur voor iedereen te openen is te activeren, toetst u het beheerderswachtwoord in en sluit af met #, of u voert (mits reeds vastgelegd) een beheerdersvingerafdruk in. Het groene indicatielampje zal nu oplichten en het slot geeft één lange piep. Druk nu op # om de functie-instellingen-modus te starten.

Toets 2 #. Er volgt nu één lange piep, welke aangeeft dat de permanent-open-stand succesvol geactiveerd is.

Om de permanent-open-stand te deactiveren en het slot naar de normale toestand terug te zetten, toetst u wederom het beheerderswachtwoord in en sluit af met #, of u voert (mits reeds vastgelegd) nogmaals een beheerdersvingerafdruk in.

### **8. Deur middels vingerafdruk openen**

1) Om het slot middels een vingerafdruk te openen, plaatst een gebruiker wiens vingerafdruk reeds geregistreerd is de vinger op het scanner glas. De vingerafdrukscanner zal nu blauw oplichten. Bij geldige verificatie volgt een korte piep, gaat het groene indicatielampje branden en kunt u de ontgrendeling van het slot horen. De deur kan nu geopend worden door de deursluiting naar beneden te duwen. Na 5 seconden volgt één lange piep en keert het slot terug naar de normale vergrendelde staat.

### **Nota Bene:**

1) Wanneer bij het plaatsen van de vinger op het scanner glas de vingerafdrukscanner niet blauw oplicht, toetst u # in om het slot uit sluimerstand te doen ontwaken en plaatst u de vinger nogmaals.

2) In het geval vingerafdrukverificatie mislukt volgen drie korte piepjes en blinkt het rode indicatielampje drie keer. Na drie mislukte pogingen zal het systeem automatisch terugkeren naar standby-modus.

### **9. Deur middels wachtwoord openen**

Om het slot middels een wachtwoord te openen, toetst een gebruiker een geregistreerd wachtwoord in en sluit af met #. Bij invoer van een correct wachtwoord volgt een korte piep, gaat het groene indicatielampje branden en is de ontgrendeling van het slot te horen. De deur kan nu geopend worden door de deursluiting naar beneden te duwen. Na 5 seconden volgt één lange piep en keert het slot terug naar de normale vergrendelde staat.

### **Nota Bene:**

Bij invoer van een ongeldig wachtwoord volgt een korte piep en keert het slot automatisch terug naar standby-modus. Wanneer 5 keer achtereen een ongeldig wachtwoord wordt ingegeven, zal het slot overgaan op alarm-modus. Gedurende 5 minuten is nu geen enkele invoer meer mogelijk.

### **10. Deur middels mechanische sleutel openen**

Verwijder het afdekplaatje van het cilinderslot en steek de mechanische sleutel in het sleutelgat. Draai de sleutel rond tot de dagschoot volledig in het slothuis is verdwenen. De deur kan nu geopend worden.

